

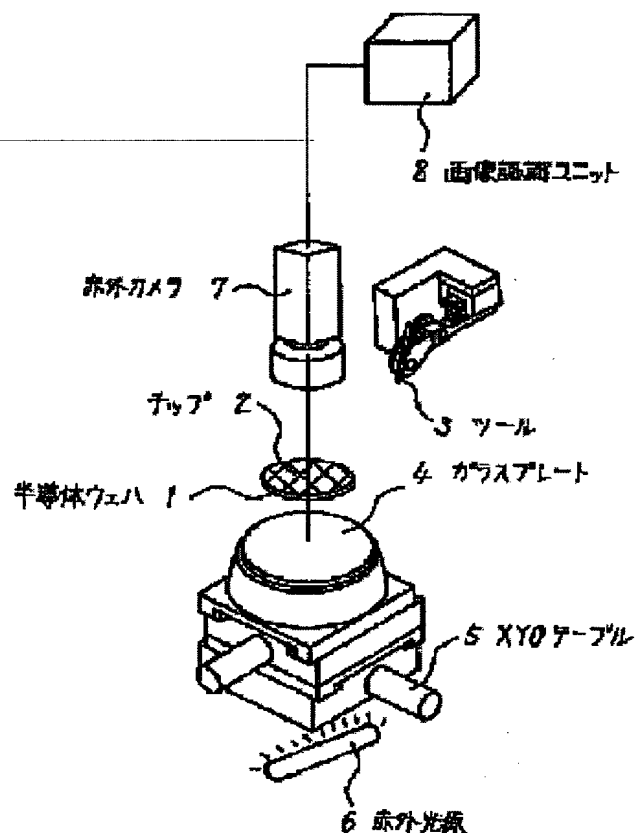
## WAFER SCRIBING APPARATUS AND METHOD

**Publication number:** JP8264488  
**Publication date:** 1996-10-11  
**Inventor:** UMEMOTO KAZUNOBU  
**Applicant:** NIPPON ELECTRIC CO  
**Classification:**  
 - international: **H01L21/301; H01L21/02;** (IPC1-7): H01L21/301  
 - european:  
**Application number:** JP19950062831 19950322  
**Priority number(s):** JP19950062831 19950322

Report a data error here

### Abstract of JP8264488

**PURPOSE:** To improve the alignment accuracy of scribing line to be provided at the rear surface of a semiconductor wafer.  
**CONSTITUTION:** A semiconductor wafer 1 is absorbably fixed to a glass plate 4 with the rear surface placed upward and the semiconductor wafer 1 is moved within the sight of an infrared camera 7 with an XY&theta table 5. Next, an infrared light source 6 emits the infrared ray to the semiconductor wafer 1 and the infrared camera 7 picks up the transmitting light. Thereby, an image recognition unit 8 picks up a pattern image formed at the surface of the semiconductor wafer 1 and detects a scribe line depending on a mark indicating a dividing line. The semiconductor wafer 1 is aligned by the XY&theta table 5 so that a tool 3 can scribe along the detected line on the semiconductor wafer 1 for the scribing of the rear surface of the semiconductor wafer 1 through movement of the tool 3.



Data supplied from the esp@cenet database - Worldwide

1/4

(19) 日本国特許庁 (J P)

(12) 公開特許公報 (A)

(11) 特許出願公開番号

特開平8-264488

(43) 公開日 平成8年(1996)10月11日

(51) Int.Cl.<sup>8</sup> H 0 1 L 21/301 識別記号 庁内整理番号 F I H 0 1 L 21/78 技術表示箇所 C

審査請求 有 請求項の数 3 O L (全 4 頁)

(21) 出願番号 特願平7-62831  
 (22) 出願日 平成7年(1995)3月22日

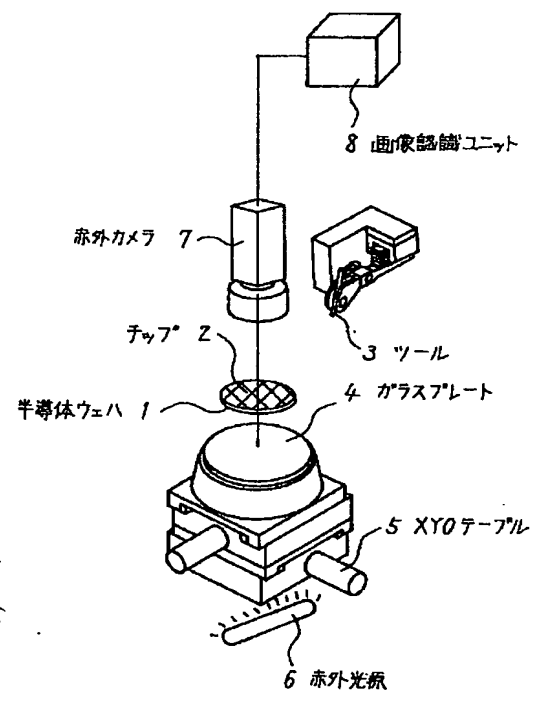
(71) 出願人 000004237  
 日本電気株式会社  
 東京都港区芝五丁目7番1号  
 (72) 発明者 梅本 和伸  
 東京都港区芝五丁目7番1号 日本電気株式会社内  
 (74) 代理人 弁理士 京本 直樹 (外2名)

(54) 【発明の名称】 ウェハスクライプ装置及び方法

(57) 【要約】

【目的】 半導体ウェハの裏面に設けるスクライプラインの位置精度を向上させる。

【構成】 半導体ウェハ1を裏面が上側となるようにガラスプレート4に吸着固定させ、XYθテーブル5により赤外カメラ7の視野内に半導体ウェハ1を移動させる。次に赤外光源6から赤外光を半導体ウェハ1に出射し、その透過光を赤外カメラ7で撮像する。これにより半導体ウェハ1の表面に形成されたパターン画像を画像認識ユニット8に取り込み、分割線を示すマークに従ってスクライプする線を検出する。検出した半導体ウェハ1上の線に沿ってツール3がスクライプできるようにXYθテーブル5により半導体ウェハ1を位置決めし、ツール3を移動させて半導体ウェハ1の裏面をスクライプする。



FP03-0042-00US  
 " 0042-01US  
 " 0044-00US  
 " 0046-00US  
 " 0270-00US  
 " 0278-00US  
 '06.10.03  
 OA (JP)

## 【特許請求の範囲】

【請求項1】 半導体ウェハをスクライプするツールと、半導体ウェハを固定し赤外光を透過するプレートと、前記プレートを一平面上で移動及び回転させるXYθテーブルと、前記半導体ウェハに向かって赤外光を出射する赤外光源と、前記赤外光による前記半導体ウェハの透過映像を撮像する赤外カメラと、前記赤外カメラで撮像した透過映像から前記半導体ウェハ上のチップ分割線の位置を認識する画像認識ユニットとを含み、前記ツールを前記チップ分割線に沿って移動させて前記半導体ウェハをスクライプすることを特徴とするウェハスクライプ装置。

【請求項2】 半導体ウェハを赤外光を透過するプレートに固定し、前記半導体ウェハの赤外光による透過映像から前記半導体ウェハ上のチップ分割線の位置を認識し、前記チップ分割線に沿ってツールを移動させて前記半導体ウェハをスクライプすることを特徴とするウェハスクライプ方法。

【請求項3】 表面に電子回路が設けられた半導体ウェハの裏面をスクライプする半導体ウェハスクライプ方法において、前記半導体ウェハの表面を赤外光を透過するプレートに固定し、前記半導体ウェハの赤外光による透過映像から前記半導体ウェハ上のチップ分割線の位置を認識し、前記チップ分割線に沿ってツールを移動させて前記半導体ウェハの裏面をスクライプすることを特徴とするウェハスクライプ方法。

## 【発明の詳細な説明】

## 【0001】

【産業上の利用分野】 本発明は、半導体ウェハからチップを切り出すためにウェハをスクライプするウェハスクライプ装置及び方法に関する。

## 【0002】

【従来の技術】 図2は従来のレーザダイオードの半導体チップを切り出すためのウェハスクライプ装置の主要部を示す斜視図である。図2において、半導体ウェハ101を裏返して表面を下に向けてステージ102に固定し、次に半導体ウェハ101のオリエンテーションフラット104の位置を検出する。半導体ウェハ101の表面上に形成されたレーザダイオードチップの分割ラインに対応する裏面（上側の面）の線に沿うべくオリエンテーションフラット104に直交する方向にツール103により複数のスクライプラインを形成する。また、さらに半導体ウェハ101の裏面にオリエンテーションフラット104に平行な方向にオリエンテーションフラット104から所定の距離ごとに複数のスクライプラインを形成する。

【0003】 なお、レーザダイオードチップは短冊形で、オリエンテーションフラット104に平行な方向のスクライプラインは高精度な位置が要求されるがオリエンテーションフラット104に直交する方向のスクライ

プラインの位置は精度が要求されない。

## 【0004】

【発明が解決しようとする課題】 上述した従来のウェハスクライプ装置では、ウェハの裏面をスクライプしているため、ウェハ表面に設けられた回路パターン等を直接観察できないのでオリエンテーションフラットを基準にチップの切り出しを行っているが、切り出し精度が悪く、特にオリエンテーションフラットに平行な方向のスクライプラインの位置精度が要求される精度に対して十分でないという問題があった。

## 【0005】

【課題を解決するための手段】 本発明のウェハスクライプ装置は、半導体ウェハをスクライプするツールと、半導体ウェハを固定し赤外光を透過するプレートと、前記プレートを一平面上で移動及び回転させるXYθテーブルと、前記半導体ウェハに向かって赤外光を出射する赤外光源と、前記赤外光による前記半導体ウェハの透過映像を撮像する赤外カメラと、前記赤外カメラで撮像した透過映像から前記半導体ウェハ上のチップ分割線の位置を認識する画像認識ユニットとを含み、前記ツールを前記チップ分割線に沿って移動させて前記半導体ウェハをスクライプすることを特徴とする。

【0006】 本発明のウェハスクライプ方法は、半導体ウェハを赤外光を透過するプレートに固定し、前記半導体ウェハの赤外光による透過映像から前記半導体ウェハ上のチップ分割線の位置を認識し、前記チップ分割線に沿ってツールを移動させて前記半導体ウェハをスクライプすることを特徴とする。

【0007】 本発明は、表面に電子回路が設けられた半導体ウェハの裏面をスクライプする半導体ウェハスクライプ方法において、前記半導体ウェハの表面を赤外光を透過するプレートに固定し、前記半導体ウェハの赤外光による透過映像から前記半導体ウェハ上のチップ分割線の位置を認識し、前記チップ分割線に沿ってツールを移動させて前記半導体ウェハの裏面をスクライプすることを特徴とする。

## 【0008】

【実施例】 次に本発明について図面を参照して説明する。図1は本発明の一実施例のウェハスクライプ装置の主要部の斜視図である。

【0009】 本実施例は、半導体ウェハ1からチップ2を切り出すために半導体ウェハ1をスクライプするもので、半導体ウェハ1をスクライプするツール3と、半導体ウェハ1を吸着固定し、光を透過するガラスプレート4と、ガラスプレート4が固定され、ウェハ1を任意の位置及び向きへ位置決めするXYθテーブル5と、XYθテーブル5の下方よりウェハ1に向かって赤外光を出射する赤外光源6と、赤外光によるウェハ1の透過映像を撮像する赤外カメラ7と、赤外カメラ7で撮像した透過映像から切り出すべきチップ2の位置を認識する画像

10

20

30

40

50

認識ユニット8とで構成される。

【0010】 ツール3は一定直線上を往復移動しスクライプする先端を半導体ウェハ1に対し押し付けたり離したりするように上下動が可能である。ガラスプレート4には真空吸着用の複数の孔が設けられている。XYθテーブル5の中央部には上下に貫通する穴が設けられ、XYθテーブル5の下側に設けられた赤外光源6からの赤外光はガラスプレート4上の半導体ウェハ1に到達する。半導体ウェハ1はガリウムヒ素等の赤外光を透過する素材からなる。半導体ウェハ1には表面にチップ分割線を示すマークをアルミニウム等により設けておく。

【0011】 半導体ウェハ1を裏面が上側となるようにガラスプレート4に吸着固定させ、XYθテーブル5により赤外カメラ7の視野内に半導体ウェハ1を移動させる。次に赤外光源6から赤外光を半導体ウェハ1に出射し、その透過光を赤外カメラ7で撮像する。これにより半導体ウェハ1の表面に形成されたパターン画像を画像認識ユニット8に取り込み、分割線を示すマークに従ってスクライプする線を検出する。検出した半導体ウェハ1上の線に沿ってツール3がスクライプできるようにXYθテーブル5により半導体ウェハ1を位置決めし、ツール3を移動させて半導体ウェハ1の裏面をスクライプする。このように縦横に複数のスクライプラインを半導体ウェハ1に設ける。

【0012】 本発明は、赤外光源を半導体ウェハの上側に設け、赤外カメラをガラスプレートの下側に設けてもよい。また、半導体ウェハを吸着するプレートはガラス

プレートに限らず赤外線を透過する材質のものであればよい。

【0013】

【発明の効果】 以上説明したように本発明は、半導体ウェハの表面に形成されたパターンの赤外光による透過像からスクライプ位置を検出してスクライプを行っているため、半導体ウェハの裏面をスクライプするために表面をプレートに固定した場合でも、位置精度よく半導体ウェハをスクライプできるという効果がある。

【図面の簡単な説明】

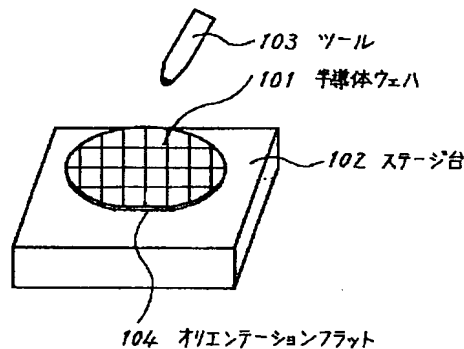
【図1】 本発明の一実施例の主要部の斜視図である。

【図2】 従来の半導体ウェハスクライプ装置の主要部の斜視図である。

【符号の説明】

- |     |               |
|-----|---------------|
| 1   | 半導体ウェハ        |
| 2   | チップ           |
| 3   | ツール           |
| 4   | ガラスプレート       |
| 5   | XYθテーブル       |
| 6   | 赤外光源          |
| 7   | 赤外カメラ         |
| 8   | 画像処理ユニット      |
| 101 | 半導体ウェハ        |
| 102 | ステージ台         |
| 103 | ツール           |
| 104 | オリエンテーションフラット |

【図2】



【図1】

